

- Can-Bus haberleşme altyapısı
- 4 digit 7-Segment LED display
- 14 renk ayarlanabilen buton aydınlatması
- Kapasitif dokunmatik buton
- 180 derece görüş açısı
- M12 Konnektör ile Tak-Çalıştır kullanabilme

Kablo Bağlantıları

M12-4 Pin Soket Bağlantısı

4-pin M12 Erkek	4-pin M12 Dişi	Pin	Kablo Rengi	Bağlantı
		1	Kahverengi	24VDC
		2	Beyaz	CAN H
		3	Mavi	CAN L
		4	Siyah	GND

M12-5 Pin Soket Bağlantısı

5-pin M12 Erkek	5-pin M12 Dişi	Pin	Kablo Rengi	Bağlantı
		1	Kahverengi	24VDC
		2	Beyaz	CAN H
		3	Mavi	CAN L
		4	Siyah	GND
		5	Gri	Shield

Teknik Özellikler

Besleme ve Çalışma Voltajı

12VDC-26VDC, ULSınıf2 Güç Kaynağı
1.2 Watt Maksimum

Maksimum Akım

12VDC de 120 mA
24VDC de 50 mA

Malzeme

Kutu:ABS

Dokunmatik Buton:Polikarbonat

Koruma Sınıfı

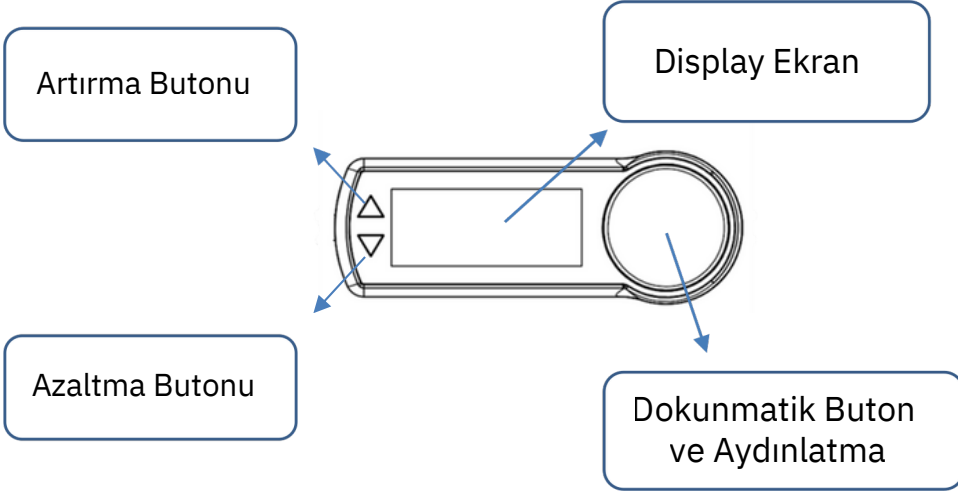
IP54

Ortam Sınıfı

-30°C , +50°C Çalışma Aralığı +50 °C'de 80%
Maksimum Nem

Sertifikalar

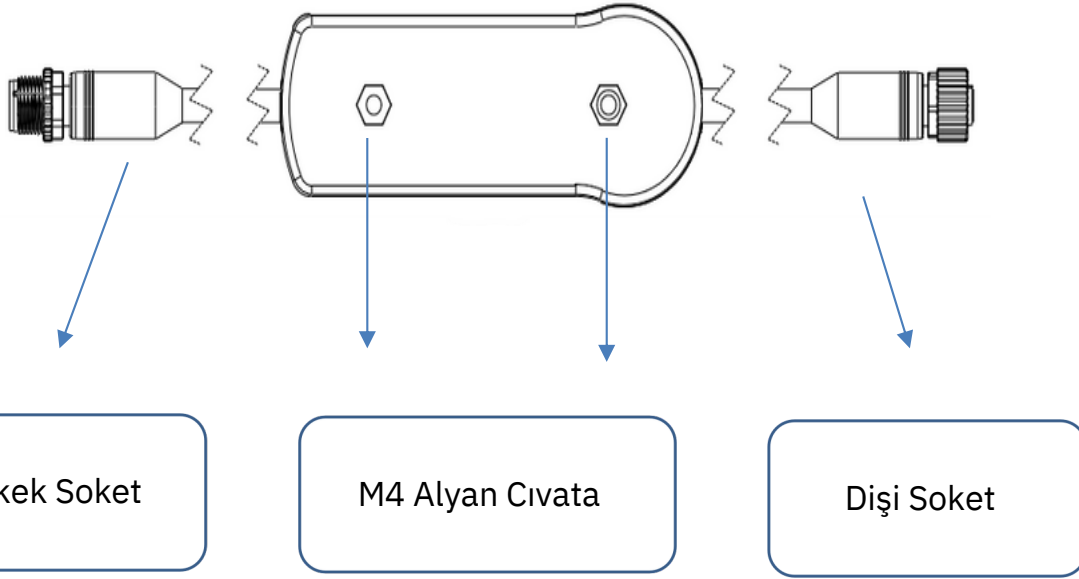




Artırma butonu ve azaltma butonu: Cihaz üzerinde device ID gibi değişiklikler yapılmasına olanak tanır.

Display Ekran:

Modeli: 4 digit 7-Segment LED display
Çalışma Sıcaklığı Aralığı: -20°C ile +70°C arası
Boyutlar: 50mm x 20mm x 10mm
Renk: Kırmızı
Parlaklık: Yüksek parlaklık, ışık koşullarına dayanıklı



Dokunmatik Buton ve Aydınlatma:

Malzeme ve Dayanıklılık: ABS gövde.
Koruma Sınıfı: IP54 (su ve toza karşı dayanıklı).
Dokunmatik Yüzey: Basınca duyarlı dokunmatik buton
Gösterge Lambası: 14 renk ayarlanabilen buton aydınlatması
Özellikler: Endüstriyel ortamlar için uygun, basit ve dayanıklı tasarım.



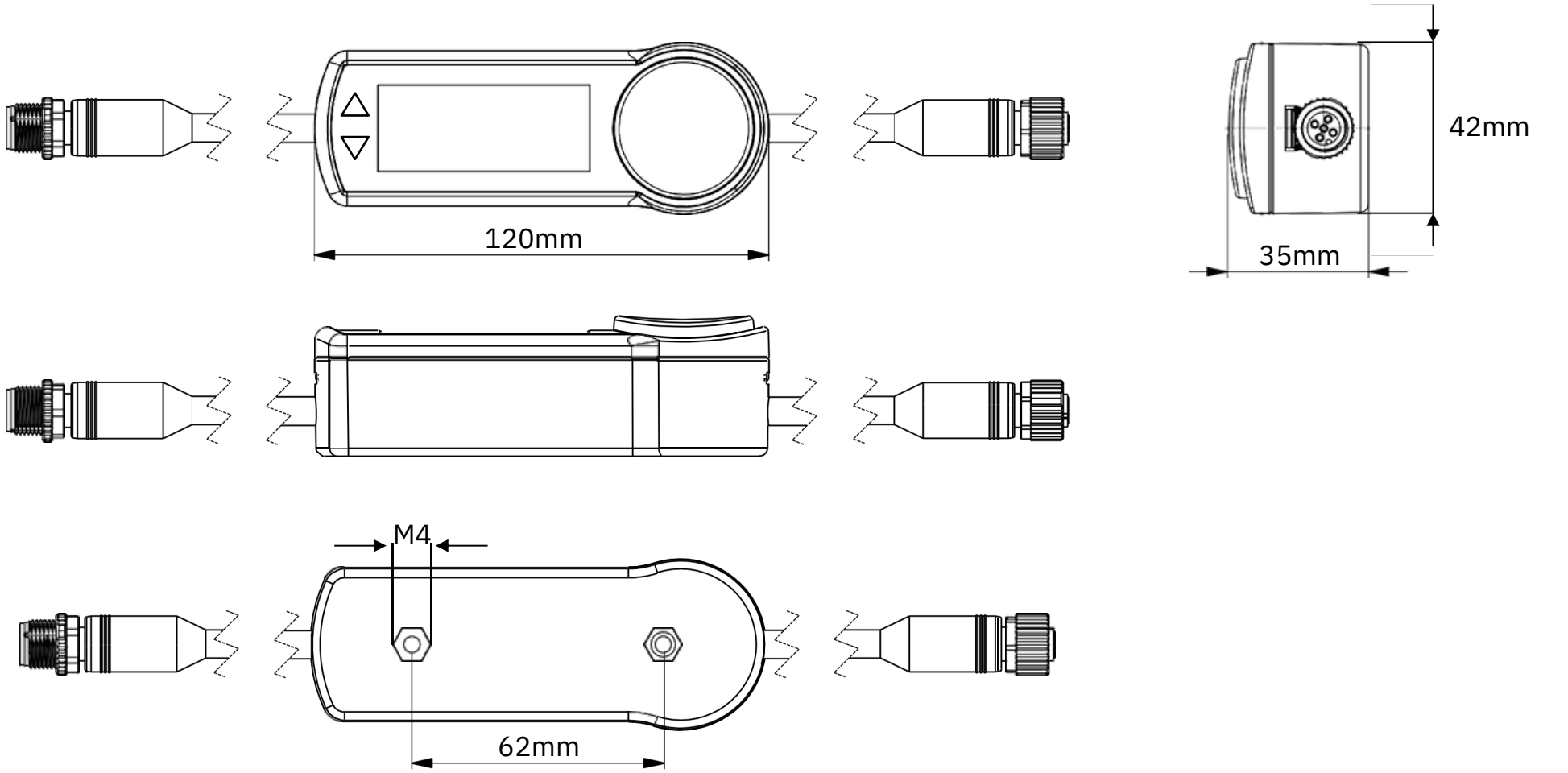
Elektrik bağlantıları uzman personeller tarafından ulusal ve yerel elektriksel tanımlara uygun olarak yapılması gerekmektedir.

Aşırı akım koruma, cihazın akım değerlerine göre belirlenerek uygun aşırıakım koruma sağlanmalıdır. Aşırı akımdan koruması için harici sigortalar kullanılabilir ya da akım sınırlandırılmalı güç kaynakları kullanılabilir.

Kablo kesit alanı (mm ²)	Akım Taşıma(A)	Sigorta Akımı(A)	Maksimum CihazSayısı
1,5	15,0	10,0	64 Adet
1	11,0	6,0	50 Adet
0,75	9,0	5,0	42 Adet
0,5	7,0	5,0	42 Adet
0,34	4,5	3,0	25 Adet
0,22	2,5	1,0	9 Adet

Minimum gerilim 10 V ,maksimum akım 120 mA üzerinden hesaplanmıştır.Gerilim değerine göre cihaz sayısı değişmektedir.

Ölçüler





4 digit 7-segment display, dört karakteri yan yana gösterebilen LED tabanlı bir göstergedir.

7-segment üzerinde net olarak gösterilebilen karakterler şunlardır:

- **Sayılar:** 0, 1, 2, 3, 4, 5, 6, 7, 8, 9
- **Kullanılan harfler:** A, b, C, d, E, F, G, H, I, J, L, O, P, r, S, t, U, Y, Z
- **Semboller:** “-” (eksi işareti), “_” (alt çizgi), “=” (eşittir), “.” (nokta)

